

PAKOWARKA PRÓŻNIOWA

MODEL: 691310



SPIS TREŚCI

I. INSTRUKCJE BEZPIECZEŃSTWA	3
2. DANE TECHNICZNE	3
3. BUDOWA	4
4. OPIS PRODUKTU.....	5
5. MONTAŻ.....	5
5.1. Instalacja do źródeł zasilania.....	5
5.2. Umieszczenie urządzenia.....	5
6. OBSŁUGA.....	5
6.1. Informacje.....	5
6.2. Obsługa	6
7. KONTROLA JAKOŚCI PAKOWANIA PRÓŻNIOWEGO	7
8. PRZECHOWYWANIE POŻYWIENIA ORAZ ZASADY BEZPIECZEŃSTWA	7
9. CZYSZCZENIE I KONSERWACJA.....	7
10. ROZWIĄZYWANIE PROBLEMÓW	8
11. USUWANIE ZUŻYTYCH URZĄDZEŃ	8
12. GWARANCJA.....	8

Dziękujemy Państwu za zakup naszego produktu. Przed pierwszym użyciem prosimy dokładnie zapoznać się z niniejszą instrukcją obsługi.

Kopiowanie niniejszej instrukcji bez zgody producenta jest zabronione.

Zdjęcia oraz rysunki mają charakter poglądowy i mogą różnić się od zakupionego urządzenia.

UWAGA: Instrukcję należy przechowywać w bezpiecznym oraz dostępnym dla personelu miejscu. Producent zastrzega sobie prawo do zmiany parametrów technicznych urządzeń bez zapowiedzi.

I. INSTRUKCJE BEZPIECZEŃSTWA

- Nieprawidłowa obsługa i niewłaściwe użytkowanie może spowodować poważne uszkodzenie urządzenia lub zranienie osób.
- Urządzenie może być stosowane wyłącznie w celu, do którego zostało zaprojektowane.
- Producent nie ponosi żadnej odpowiedzialności za szkody spowodowane nieprawidłową obsługą i niewłaściwym użytkowaniem urządzenia.
- W czasie użytkowania zabezpiecz urządzenie i wtyczkę kabla zasilającego przed kontaktem z wodą lub innymi płynami. W przypadku, gdyby przez nieuwagę urządzenie wpadło do wody, należy natychmiast wyciągnąć wtyczkę z kontaktu, a następnie zlecić kontrolę urządzenia specjalście.

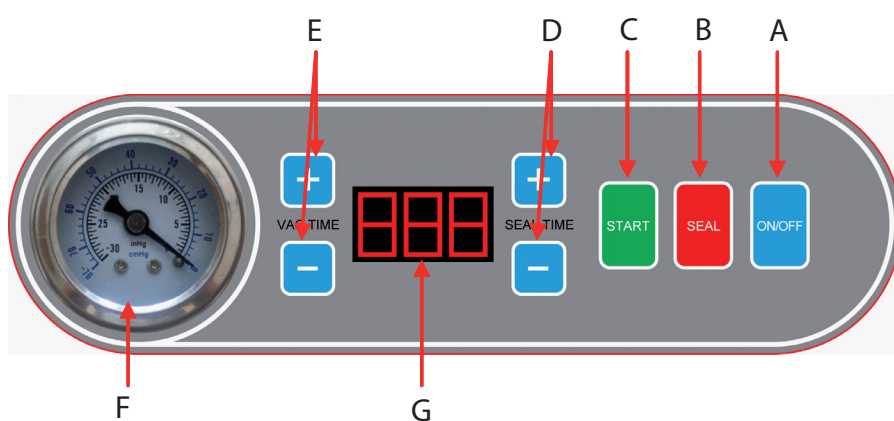
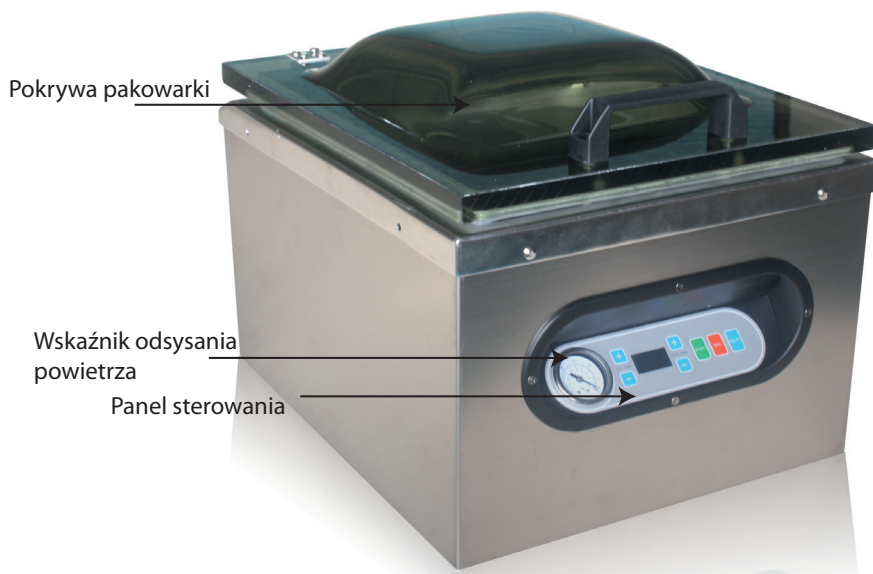
Nieprzestrzeganie tej instrukcji może spowodować zagrożenie życia.

- Nigdy nie otwieraj samodzielnie obudowy urządzenia.
- Nie wtykaj żadnych przedmiotów w obudowę urządzenia.
- Nie dotykaj wtyczki kabla zasilającego wilgotnymi rękami.
- Regularnie kontroluj stan wtyczki i kabla. W przypadku wykrycia uszkodzenia wtyczki lub kabla, zleć naprawę w wyspecjalizowanym punkcie naprawczym.
- W przypadku, gdy urządzenie spadnie lub ulegnie uszkodzeniu w inny sposób, przed dalszym użytkowaniem zawsze zleć przeprowadzenie kontroli i ewentualną naprawę w wyspecjalizowanym punkcie naprawczym.
- Nigdy nie naprawiaj urządzenia samodzielnie - **może to spowodować zagrożenie życia.**
- Chroń kabel zasilający przed kontaktem z ostrymi lub gorącymi przedmiotami i chroń go z dala od otwartego ognia. Jeżeli chcesz odłączyć urządzenie z kontaktu, zawsze chwytaj za wtyczkę, nigdy nie ciągnij za kabel.
- Zabezpiecz kabel (lub przedłużacz), aby nikt przez omyłkę nie wyciągnął go z kontaktu lub się o niego nie potknął.
- Kontroluj funkcjonowanie urządzenia w czasie użytkowania.
- Nie należy zezwalać na użytkowanie urządzenia przez osoby niepełnoletnie, osoby upośledzone fizycznie lub umysłowo oraz upośledzone pod względem zdolności ruchowej, a także osoby nie posiadające odpowiedniego doświadczenia i wiedzy dotyczącej właściwego użytkowania urządzenia. Wyżej wymienione osoby mogą obsługiwać urządzenie jedynie pod nadzorem osoby odpowiedzialnej za bezpieczeństwo.
- Jeżeli urządzenie nie jest w danej chwili użytkowane lub jest właśnie czyszczone, zawsze odłącz je od źródła zasilania, wyciągając wtyczkę z kontaktu.
- **Uwaga :** Jeżeli wtyczka kabla zasilającego jest podłączona do kontaktu, urządzenie cały czas pozostaje pod napięciem.
- Wyłącz urządzenie, zanim wyciągniesz wtyczkę z kontaktu.
- Nigdy nie ciągnij urządzenia za kabel zasilający.
- Podczas pracy urządzenia, aby uniknąć poparzenia lub zranienia oraz uszkodzenia urządzenia nie należy dotykać pokrywy komory próżniowej, samej komory oraz listy zgrzewającej.

2. DANE TECHNICZNE

Napięcie zasilające	230 V
Moc	0,63 kW
Wymiary WxDxH	360x430x378 mm
Ciśnienie	≥-29.3”Hg / -992mbar
Maksymalna szerokość zgrzewu torebki	290 mm
Szerokość taśmy zgrzewającej	4 mm
Waga	23 kg

3. BUDOWA



A. Przycisk włącznika (On/Off)

Po podłączeniu urządzenia do źródła zasilania, na wyświetlaczu (G) pojawi się komunikat Off, należy wcisnąć przycisk On/Off, na wyświetlaczu (G) pojawi się komunikat On. Teraz urządzenie jest gotowe do pracy. Po zakończeniu pracy urządzenia należy wcisnąć przycisk On/Off i dopiero wtedy odłączyć pakowarkę od źródła zasilania. Podczas cyklu pracy urządzenia wciśnięcie przycisku On/Off zatrzymuje każdy bieżący proces.

B. Przycisk zgrzewania (Seal)

Wciśnięcie przycisku „Seal” powoduje zatrzymanie procesu odsysania powietrza i powoduje natychmiastowe zgrzanie torby, dzięki czemu można ochronić delikatne produkty przed zgnieceniem.

C. Przycisk automatycznego pakowania próżniowego (Start)

Po zamknięciu pokrywy, jeżeli urządzenie nie może włączyć się automatycznie, należy wcisnąć przycisk „Start”, pakowarka automatycznie zapakuje próżniowo produkty i zgrzeje torebkę.

D. Przycisk regulacji czasu zgrzewania (Seal Time „+” lub „-”)

Wydłużyć lub skrócić czas zgrzewania za pomocą przycisków „+” lub „-”.

E. Przycisk regulacji czasu odsysania powietrza (Vac Time „+” lub „-”)

Wydłużyć lub skrócić czas odsysania powietrza za pomocą przycisków „+” lub „-”.

F. Wyświetlacz

1. Pokazuje czas odsysania powietrza / zgrzewania.
2. Po zakończeniu odsysania powietrza i zgrzewania, jeżeli pokrywa pakowarki nie została otwarta, na wyświetlaczu pojawi się komunikat „CLO”.

G. Wskaźnik odsysania powietrza

Pokazuje poziom odsysania powietrza w komorze próżniowej.

4. OPIS PRODUKTU

Pakowanie próżniowe wydłuża okres przechowywania produktów dzięki usunięciu większości powietrza z worków do pakowania i uniemożliwieniu wnikania świeżego powietrza do ich wnętrza, dzięki czemu zostaje ograniczony proces utleniania. Pakowanie próżniowe pomaga zachować smak i jakość przechowywanych produktów. Umożliwia również powstrzymanie wzrostu mikroorganizmów tlenowych, które w pewnych warunkach powodują wyszczególnione poniżej problemy:

Pleśń – Pleśń nie może rozwijać się w środowisku o niskiej zawartości tlenu; pakowanie próżniowe może wyeliminować proces rozwoju pleśni.

Drożdże – Powstają w wyniku fermentacji, co odzwierciedla się zarówno w zapachu jak i smaku produktów. Drożdże potrzebują do rozwoju wody, cukru oraz umiarkowanej temperatury. Mogą one przeżyć zarówno przy zapewnionym dostępie powietrza jak i bez powietrza. Spowolnienie rozwoju drożdży wymaga wychłodzenia produktu, natomiast zamrażanie zatrzymuje ten proces całkowicie.

Bakterie – powodują nieprzyjemny zapach, utratę koloru oraz/lub zmiękczenie i oślizgłość powierzchni produktu. W odpowiednich warunkach jad kiełbasiany (organizm wywołujący botulizm) może rozwijać się bez powietrza i nie daje się wykryć za pomocą zapachu lub smaku. Pomimo, iż jest to bardzo rzadka bakteria jest ona ogromnie niebezpieczna.

Tak jak w przypadku innych sposobów przechowywania żywności, bardzo ważne jest skontrolowanie przed konsumpcją czy dany produkt spożywczy nie jest zepsuty.

Aby bezpiecznie przechowywać jedzenie należy trzymać je w niskiej temperaturze. Temperatura 4°C lub niższa znacznie ogranicza rozwój mikroorganizmów. Zamrażanie produktów w temperaturze -17°C nie zabija mikroorganizmów, ale zatrzymuje ich rozwój. W celu długotrwałego przechowywania produktów łatwo psujących się należy je zawsze zamrozić po zapakowaniu próżniowym.

Należy zauważyć, że pakowanie próżniowe nie może odwrócić, ani cofnąć procesu psucia produktów spożywczych. Może jedynie spowolnić zmiany obniżające jakość produktów. Bardzo trudno jest przewidzieć jak długo dany produkt spożywczy zachowa swoją najwyższą jakość jeśli chodzi o smak, wygląd i powierzchnię zewnętrzną, ponieważ zależy to w głównej mierze od wieku oraz stanu tego produktu przed zapakowaniem próżniowym.

Uwaga: pakowanie próżniowe nie może być stosowane zamiast przechowywania w lodówce lub zamrażania. Wszystkie łatwo psujące się produkty spożywcze, które wymagają przechowywania w lodówce lub zamrażarce muszą być przechowywane w lodówce lub zamrażane niezależnie od ich wcześniejszego zapakowania próżniowego.

Wskazówki dotyczące przygotowania produktów do pakowania próżniowego

Warzywa należy zblanszować przed zapakowaniem próżniowym. Błanszowanie powstrzymuje działanie enzymów, które powodują utratę smaku, koloru oraz zmianę konsystencji produktów. Aby zblanszować warzywa należy włożyć je do gotującej wody lub do kuchenki mikrofalowej i zagotować, pilnując aby nie straciły kruchości. Następnie należy zanurzyć je w zimnej wodzie, aby zatrzymać proces gotowania. Na koniec należy osuszyć warzywa ręcznikiem i zapakować próżniowo. Warzywa kapustowate (brokuły, brukselka, kapusta, kalafior, kapusta włoska, rzepa) podczas przechowywania wydzielają gazy. Dlatego też po zblanszowaniu należy przechowywać je wyłącznie w zamrażarce.

5. MONTAŻ

5.1. Instalacja do źródeł zasilania

Urządzenie należy podłączyć do źródła zasilania prądem elektrycznym za pomocą wtyczki. Gniazdo powinno być uziemione i posiadać zabezpieczenie różnicowo-prądowe.

5.2. Umieszczenie urządzenia

Urządzenie należy ustawić na równej i stabilnej powierzchni.

6. OBSŁUGA

6.1. Informacje

- Należy pakować jedynie świeże produkty spożywcze. Nie należy pakować próżniowo starych i zleżałych produktów. Jeżeli produkt już przed zapakowaniem nie nadaje się do spożycia, jego jakość nie podniesie się podczas pakowania próżniowego.
- Świeże produkty (mięsa, warzywa, sery, itp.) powinny być przechowywane w temperaturze 1 °C lub niższej albo powinny zostać zamrożone po zapakowaniu próżniowym.
- Pakowanie próżniowe powoduje usunięcie z worka do pakowania dużej części powietrza. Odessanie powietrza spowalnia rozwój większości żywych mikroorganizmów takich jak bakterie tlenowe i pleśń, które obniżają jakość produktów spożywczych. Jednakże niektóre formy bakterii takie jak na przykład laseczki jadu kiełbasianego (odpowiedzialne za wywołanie botulizmu) należą do grupy beztlenowców i mogą rozwijać się w środowisku bez dostępu tlenu.
- Produkty spożywcze podatne na rozwój jadu kiełbasianego powinny być przechowywane w lodówce przez krótki okres czasu, natomiast dla dłuższego przechowywania należy je zamrozić. Spożywać natychmiast po podgrzaniu.
- Warzywa takie jak kalafior, brokuły, kapusta, po zapakowaniu próżniowym będą wydzielaly gazy. Dlatego przygotowując tego typu warzywa do pakowania próżniowego należy je uprzednio zblanszować.

- Wszystkie łatwo psujące się produkty spożywcze muszą być przechowywane w lodówce lub mrożone, aby zapobiec ich zepsuciu.
- Pakowanie próżniowe nie jest substytutem puszkowania produktów.

6.2. Obsługa

Przed rozpoczęciem pracy z urządzeniem należy przeczytać wszystkie instrukcje.

1. Wybór torebki do pakowania próżniowego

Wybór właściwego rozmiaru torebki jest bardzo ważny. Aby zapewnić najlepszą jakość pakowania oraz szczelne zgrzanie zapakowanej torebki należy pozostawić minimum 2, 5 do 5 cm wolnej przestrzeni w górnej części torebki.

2. Podłączyć urządzenie do gniazda zasilającego z uziemieniem.

Na wyświetlaczu znajdującym się na panelu sterowania pokaże się komunikat „OFF”.

3. Wcisnąć przycisk włącznika „ON/OFF”

- Kiedy pokrywa pakowarki jest otwarta, wyświetlacz pokazuje komunikat „ON”. Włożyć torebkę z zawartością przeznaczoną do pakowania próżniowego bezpośrednio do komory urządzenia, a następnie zamknąć pokrywę pakowarki. Urządzenie automatycznie rozpocznie pracę.

- Kiedy pokrywa pakowarki jest zamknięta, wyświetlacz pokazuje komunikat „CLO”. Należy otworzyć pokrywę, a następnie włożyć torebkę napełnioną przeznaczonymi do zapakowania próżniowego produktami do komory pakowarki i zamknąć jej pokrywę. Urządzenie automatycznie rozpocznie cykl pracy.

UWAGA: Kiedy wyświetlacz pokazuje komunikat „CLO”, urządzenie jest zablokowane. Kiedy urządzenie jest w ten sposób zablokowane niezależnie od tego jaki przycisk zostanie wciśnięty urządzenie nie zacznie pracować. Aby przywrócić urządzenie do normalnej pracy należy otworzyć pokrywę.

4. Regulacja / ustawianie czasu

- Czas odsysania powietrza: Aby wydłużyć lub skrócić czas odsysania powietrza należy wcisnąć przyciski odpowiednio „+” lub „-“ znajdujące się po lewej stronie wyświetlacza. Dla przeprowadzenia wstępnego testu odsysania powietrza należy ustawić czas odsysania do 30 sekund. Następnie można odpowiednio zmienić tę wartość dostosowując stopień odessania powietrza do własnych potrzeb. W zależności od rozmiaru torebki oraz ilości produktów przeznaczonych do zapakowania próżniowego czas odsysania powietrza może wynosić od 5-60 sekund.
- Czas zgrzewania: Aby wydłużyć lub skrócić czas zgrzewania należy wcisnąć przyciski odpowiednio „+” lub „-“ znajdujące się po prawej stronie wyświetlacza. Dla przeprowadzenia wstępnego testu zgrzewania należy ustawić czas zgrzewania do 5 sekund. Następnie można odpowiednio zmienić tę wartość, aby uzyskać odpowiedni zgrzew. Czas zgrzewania może wynosić od 1-6 (wyświetlana wartość 10-60)sekund.

Uwaga: Wszelkie regulacje czasu muszą być przeprowadzane, kiedy urządzenie jest podłączone do sieci zasilającej i włączone.

5. Napełnianie torebki i umieszczanie jej w komorze pakowarki

- Torebki zawierające płyny lub mokre produkty należy umieszczać poniżej wysokości listwy zgrzewającej.
- Ułożyć torebkę płasko w komorze, w taki sposób, aby jej otwór został ułożony wzdłuż listwy zgrzewającej.
- Otworzyć zacisk w przedniej części listwy zgrzewającej, zaciśnąć dolną część otworu torebki, a następnie zablokować zacisk.

UWAGA: W komorze pakowarki musi znajdować się cała torebka łącznie z otworem.

4. Proces odsysania powietrza i zgrzewania otworu torebki

- Zamknąć pokrywę. Urządzenie automatycznie rozpocznie proces odsysania powietrza i zgrzewania otworu torebki.
- Kiedy pokrywa jest zamknięta, urządzenie automatycznie rozpocznie proces odsysania powietrza, na wyświetlaczu zacznie się odliczanie w dół do 0 ustawionego wcześniej czasu odsysania powietrza.
- Kiedy zakończy się odsysanie powietrza urządzenie automatycznie rozpocznie proces zgrzewania. Na wyświetlaczu zacznie się odliczanie w dół do 0 ustawionego wcześniej czasu zgrzewania.
- Następnie urządzenie wpuści z powrotem powietrze do komory. Zauważycie Państwo, że torebka ściśle przylgnęła do pakowanych produktów.
- Zakończenie cyklu pakowania zostanie obwieszczone sygnałem dźwiękowym.

7. KONTROLA JAKOŚCI PAKOWANIA PRÓŻNIOWEGO

Odsysanie powietrza – efekt końcowy pakowania próżniowego kontroluje się poprzez sprawdzenie przylegania torebki do produktu. Jeżeli zauważycie Państwo w zapakowanej próżniowo torebce bańki powietrza oznacza to, że należy zwiększyć czas odsysania powietrza o 5 sekund, a następnie ponownie przeprowadzić test. Czas odsysania powietrza można ustawić maksymalnie na 60 sekund w zależności od rozmiaru torebki oraz ilości produktów przeznaczonych do pakowania.

Zgrzewanie – Sprawdzić jakość zgrzewu.

Uwaga: Prawidłowo wykonany zgrzew powinien być równy i „przejrzysty”. Jeżeli zgrzew jest nieregularny lub niekompletny należy wydłużyć czas zgrzewania o 1 sekundę. Jeżeli zgrzew jest mętny lub „przymglony” należy skrócić czas zgrzewania o 1 sekundę.

8. PRZECHOWYWANIE POŻYWIENIA ORAZ ZASADY BEZPIECZEŃSTWA

Pakowarka próżniowa zrewolucjonizuje sposób kupowania i przechowywania żywności. Ponieważ pakowanie próżniowe pomaga efektywnie wyeliminować zmiany w przechowywanych artykułach spożywczych spowodowane dostępem powietrza oraz odwodnieniem produktów, jak również spowalnia proces psucia się pożywienia, teraz możecie Państwo docenić korzyści wypływające z możliwości kupowania produktów spożywczych w dużych ilościach bez narażania się na ryzyko zmartwienia szybciej psujących się artykułów.

Pakowanie próżniowe z wykorzystaniem urządzenia umożliwi usunięcie z opakowania próżniowego aż do 90% powietrza. Dzięki temu pożywienie zachowa świeżość 5 – krotnie dłużej niż w przypadku tradycyjnych metod przechowywania.

Produkty suche, takie jak makarony, płatki lub mąka pozostaną świeże od początku do końca. Dodatkowo pakowanie próżniowe pozwoli zabezpieczyć żywność przed wółkiem zbożowym oraz innymi owadami, które lęgną się w suchych produktach spożywczych. Należy pakować wyłącznie jak najświeższe produkty.

Jednakże należy pamiętać, że nie wszystkie rodzaje produktów spożywczych nadają się do pakowania próżniowego. Nigdy nie należy pakować próżniowo czosnku lub grzybów. Po usunięciu powietrza z opakowania z czosnkiem lub grzybami zachodzi w tych produktach reakcja chemiczna powodująca, że stają się one niebezpieczne do spożycia. Warzywa powinny zostać zblanszowane przed zapakowaniem próżniowym, aby zlikwidować wszelkie enzymy, które mogą powodować ich rozkład oraz wydzielanie gazów.

Produkty spożywcze	Zapakowane próżniowo przechowywane w zamrażalniku	Zapakowane próżniowo przechowywane w lodówce	Typowe przechowywanie
Świeża wołowina i cielęcina	1-3 lata	1 miesiąc	1-2 tygodnie
Mięso mielone	1 rok	1 miesiąc	1-2 tygodnie
Świeża wieprzowina	2-3 lata	2-4 tygodnie	1 tydzień
Świeże ryby	2 lata	2 tygodnie	3-4 dni
Świeży drób	2-3 lata	2-4 tygodnie	1 tydzień
Mięsa wędzone	3 lata	6-12 tygodni	2-4 tygodnie
Produkty świeże, blanszowane	2-3 lata	2-4 tygodnie	1-2 tygodnie
Świeże owoce	2-3 lata	2 tygodnie	3-4 dni
Twarde sery	6 miesięcy	6-12 tygodni	2-4 dni
Wędliny w plasterkach	Nie zaleca się	6-12 tygodni	1-2 tygodnie
Świeży makaron	6 miesięcy	2-3 tygodnie	1 tydzień

9. CZYSZCZENIE I KONSERWACJA

Przed przystąpieniem do czyszczenia urządzenia należy odłączyć je od źródła zasilania.

Regularnie czyścić urządzenie wilgotną szmatką z dodatkiem delikatnego środka myjącego, aby usunąć kurz, okruchy oraz pozostałości pakowanych produktów.

10. ROZWIĄZYWANIE PROBLEMÓW

Przy prawidłowej obsłudze i odpowiedniej konserwacji pakowarka próżniowa zapewni Państwu długie lata wydajnej i bezawaryjnej pracy. Jednakże, tak jak podczas użytkowania każdego urządzenia, mogą pojawić się drobne problemy. Prosimy, aby przed skontaktowaniem się z serwisem naprawczym przeczytali Państwo wskazówki dotyczące samodzielnego rozwiązywania problemów.

Pakowarka próżniowa nie włącza się

- Należy upewnić się, że urządzenie zostało prawidłowo podłączone do uziemionego gniazda zasilającego.
- Sprawdzić czy przewód zasilający nie jest pęknięty, przecięty lub uszkodzony w inny sposób. Nie należy użytkować urządzenia, w przypadku, gdy jego przewód zasilający jest uszkodzony.
- Upewnić się, że przycisk włącznika ON/OFF został prawidłowo wciśnięty. Kiedy urządzenie jest włączone wyświetlacz jest podświetlony.

Pakowarka próżniowa nie odsysa w odpowiednim stopniu powietrza

- Ustawiono nie wystarczająco długi czas odsysania powietrza / zgrzewania. Należy wydłużyć czas odsysania powietrza i zgrzewania, a następnie spróbować ponownie zapakować produkt.
- Aby proces pakowania próżniowego (odsysanie powietrza i zgrzewanie) przebiegał prawidłowo otwór torebki przeznaczonej do zapakowania próżniowego musi znajdować się wewnątrz pakowarki.
- Przy pakowaniu z wykorzystaniem folii do pakowania próżniowego z rolki należy upewnić się, że poprzedni zgrzew jest całkowicie szczelny.
- Aby prawidłowo zapakować żądane artykuły zarówno pakowarka jak i woreczki przeznaczone do pakowania próżniowego muszą być czyste, suche i wolne od wszelkich resztek produktów lub innych zanieczyszczeń. Przetrzeć powierzchnię listwy zgrzewającej oraz wewnątrz torebki do pakowania i spróbować ponownie.

Torebka do pakowania próżniowego traci szczelność po zakończeniu zgrzewania

- Ostre przedmioty mogą spowodować powstanie małych otworów w torebkach. Aby uniknąć przekłucia torebki należy

owinąć ostre krawędzie papierowym ręcznikiem i użyć do pakowania nowej torebki.

- Niektóre owoce i warzywa, jeżeli nie zostały odpowiednio zblanszowane lub zamrożone przed zapakowaniem, mogą wydzielać gazy. W takim przypadku należy otworzyć torebkę. Jeżeli uważacie Państwo, że przechowywane produkty zaczęły się psuć, należy je zwyczajnie wyrzucić. Jeżeli proces rozkładu jeszcze się nie rozpoczął należy jak najszybciej skonsumować te produkty. Jeżeli jednak istnieją wątpliwości co do świeżości artykułów spożywczych, lepiej je wyrzucić.

Pakowarka próżniowa nie zgrzewa prawidłowo torebek

- Ustawiony czas zgrzewania może być zbyt krótki. Wydłużyć czas zgrzewania i spróbować ponownie.
- Nie jest możliwe szczelne zgrzanie otworów torebek, w przypadku, gdy są one wilgotne lub, gdy miejsce zgrzewania jest zabrudzone resztkami jedzenia lub innymi zanieczyszczeniami. Należy wytrzeć wewnętrzną stronę torebki do pakowania próżniowego i spróbować ponownie.
- Torebka przeznaczona do zgrzewania musi być prawidłowo umieszczona wzdłuż listwy zgrzewającej. Należy upewnić się, że otwór torebki na całej długości został umieszczony na listwie zgrzewającej oraz, że końce torebki nie są zagniecione lub „zwichrowane”.

II. USUWANIE ZUŻYTYCH URZĄDZEŃ

Informacja dla użytkowników o prawidłowych zasadach postępowania ze użytym sprzętem elektrycznym i elektronicznym

- **Zostaw stary sprzęt w sklepie, w którym kupujesz nowe urządzenie. Każdy sklep ma obowiązek nieodpłatnego przyjęcia starego sprzętu jeśli kupimy w nim nowy sprzęt tego samego typu i w tej samej ilości. Warunkiem jest dostarczenie sprzętu do sklepu na swój koszt.**
- **Odnieś zużyty sprzęt do punktu zbierania. Informację o najbliższej lokalizacji znajdziecie Państwo na gminnej stronie internetowej lub tablicy ogłoszeń urzędu gminy, a także na www.electro-system.pl.**
- **Zostaw sprzęt w punkcie serwisowym. Jeżeli naprawa sprzętu jest nieopłacalna lub niemożliwa ze względów technicznych, serwis jest zobowiązany do nieodpłatnego przyjęcia tego urządzenia.**
- **Oddaj zużyty sprzęt nie ruszając się z domu. Jeśli nie mają Państwo czasu lub możliwości przewiezienia swojego sprzętu do punktu zbiórki, można skorzystać z usług specjalistycznych firm.**

Pamiętaj! Nie wyrzucaj zużytego sprzętu łącznie z innymi odpadami. Grożą Ci za to wysokie kary pieniężne.



W0003390WZ

Symbol przekreślonego kosza na śmieci na produkcie, jego opakowaniu lub instrukcji oznacza, że produktu nie wolno wyrzucać do zwykłych pojemników na odpady. Obowiązkiem użytkownika jest przekazanie zużytego sprzętu do wyznaczonego punktu zbiórki w celu właściwego jego przetworzenia.

12. GWARANCJA

Sprzedawca odpowiada z tytułu rękojmi bądź gwarancji.

Uszkodzenia wynikające z powstania osadów wapnia w urządzeniu, nie podlegają naprawie gwarancyjnej.

Wymianie gwarancyjnej nie podlegają takie elementy jak: żarówki, elementy gumowe, elementy grzewcze zniszczone kamieniem kotłowym, śruby oraz elementy ulegające naturalnemu zużyciu np.; uszczelki gumowe oraz wszelkiego rodzaju elementy uszkodzone mechanicznie. Także wszelkie uszkodzone podzespoły wskutek niewłaściwego użytkowania.

Utrata gwarancji następuje automatycznie w wyniku zerwania plomby gwarancyjnej lub samodzielnej naprawy.